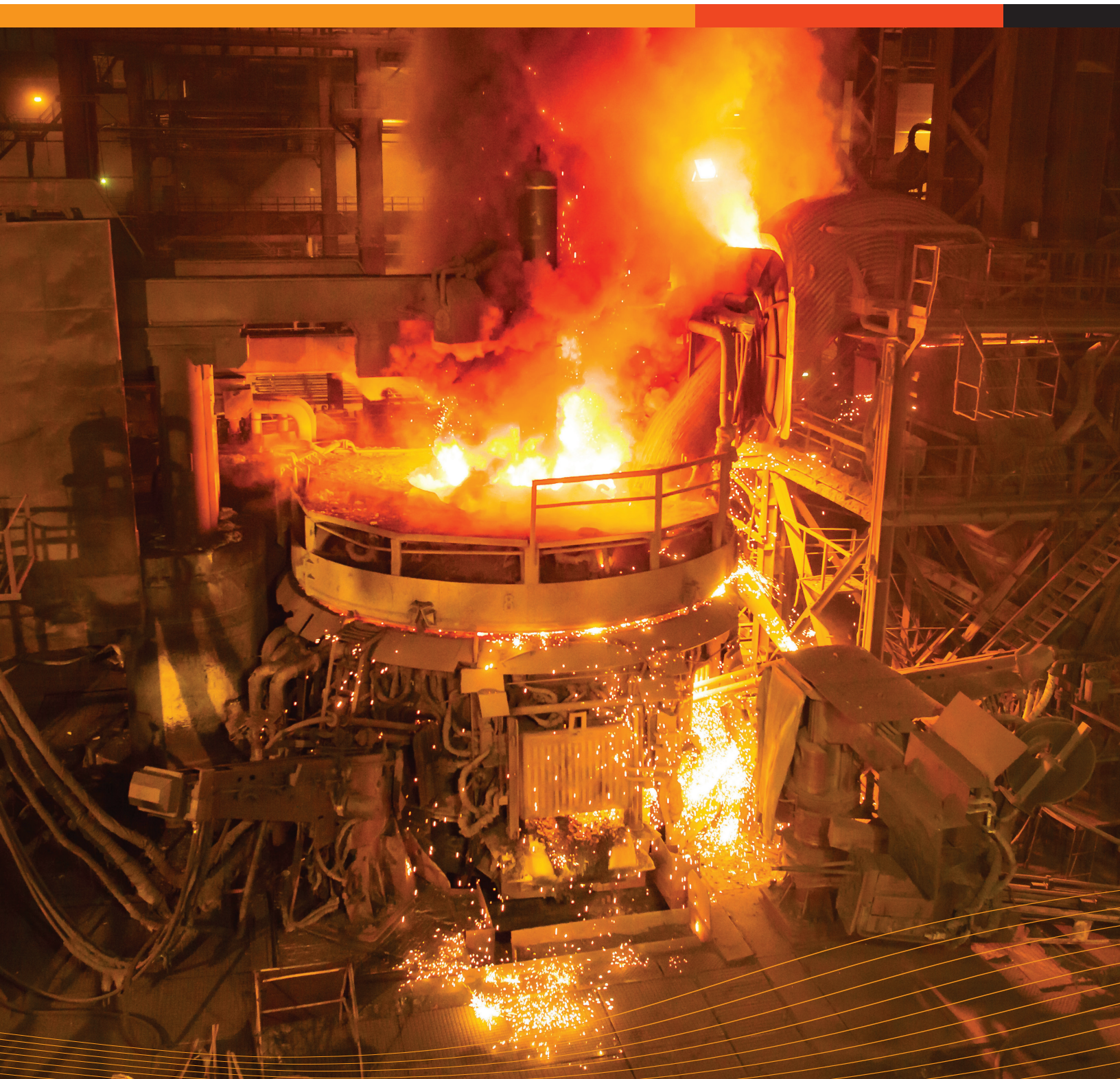


# FRC Global

## Refractarios de Horno

FRC  
Global







**Equipo Experto.**



**Productos de Calidad.**



**Redes Globales.**

---

## Quienes Somos

**FRC Global es un proveedor líder de refractarios, electrodos y sistemas de combustión de alta temperatura.**

Suministramos a las industrias del hierro, el acero y los metales no ferrosos durante más de tres décadas y nuestra reputación se ha construido sobre la base de ser solucionadores de problemas para nuestros clientes. Buscamos constantemente nuevas formas de maximizar la producción, aumentar la eficiencia e impactar positivamente en sus resultados.

Nuestro compromiso va más allá de proporcionar materias primas de calidad; Estamos dedicados a ofrecer soporte

técnico incomparable por parte de nuestro equipo de ingenieros experimentados. Estamos orgullosos de ser más que un simple proveedor y creemos que su éxito es un reflejo directo de nuestra asociación genuina.

Buscamos constantemente las mejores materias primas de nuestra extensa red global y tenemos la capacidad de adaptarnos ágilmente para satisfacer las demandas de nuestra industria cambiante. Con más de 25 almacenes en los Estados Unidos, Canadá, México y Sudamérica, garantizamos que sus productos estén ahí cuando los necesite.

Como empresa estadounidense de propiedad familiar, nos dedicamos a hacer nuestra parte para dar forma al futuro de nuestra industria para las generaciones venideras.



---

## Nuestra Misión

Adoptar la tecnología moderna para aumentar la innovación, la eficiencia y la transparencia. Inspire a la próxima generación impulsando el cambio, promoviendo la curiosidad y dando forma a soluciones sostenibles en un mundo de altas temperaturas.







# Sobre Nosotros

## Información de Contexto

FRC Global es una empresa familiar de segunda generación con 30 años de historia.

## Oficinas Globales

**FRC Global tiene oficinas, agentes o socios en 20 países alrededor del mundo.**

- América del Norte: Estados Unidos y Canadá
- América del Sur: Colombia
- Asia: China

Ofrecemos productos y servicios de ingeniería de calidad para todas sus aplicaciones de alta temperatura.

## Datos Globales del FRC

Nuestros empleados de control de calidad inspeccionan minuciosamente los envíos para garantizar que los productos cumplan con las especificaciones y estén empaquetados adecuadamente.

**Nuestro equipo de ventas y servicio están disponibles en lo siguiente:**

- América del norte
- Centroamérica
- Sudamérica
- Europa
- Oriente Medio





---

# ¿Por qué FRC Global?

**Vamos a estar cuando nos necesites, podemos hacer grandes cosas juntos.**

Durante más de tres décadas, hemos construido asociaciones sólidas haciendo honor a nuestra reputación de estar ahí para nuestros clientes. Nuestro equipo está formado por personas trabajadoras, muchas de las cuales han estado en su lugar y comprenden los desafíos que enfrenta. Pensamos constantemente en el futuro, anticipando nuevas barreras y brindando mejores soluciones.

Nuestro equipo sabe que no hay dos desafíos iguales. Cuando nos presentamos para comprenderlo a usted y su operación, lo estudiamos para asegurarnos de proponer soluciones, no solo productos. Como empresa llena de gerentes de producto dedicados y equipos meticulosos de control de calidad, viajamos por todo el mundo para producir productos de alta gama a partir de las mejores materias primas. Y con ingenieros experimentados en nuestro personal, lo ayudamos a identificar oportunidades para mejorar el rendimiento y la producción.





# Proporcionando Soluciones

## Proporcionando soluciones de alta temperatura para su horno de fusión y/o refinación.

- Estamos capacitados para suministrar todos sus requerimientos refractarios en esta área.
- Ofrecemos ladrillos de magnesia-carbono, magnesia-alúmina-carbono y magnesita cocida con o sin impregnación de alquitrán.
- Para hornos de inducción disponemos de un catálogo de materiales vibrados en secos, excluyendo los de cuarzo puro.
- Nuestras plantas cuentan con certificación ISO 9001, tenemos y controlamos nuestra propia materia prima por lo que entregamos productos de alta calidad
- Suministramos una amplia gama de especialidades de reparación en frío y en caliente, así como formas prefabricadas y masas para revestir y/o mantener sus refractarios.

## Entendiendo sus necesidades

- Somos la respuesta a la disponibilidad de refractario para hornos, buscando continuamente el mejor costo-beneficio de refractario por tonelada de metal producida.
- Proporcionamos refractario consistente y confiable, empleando alta tecnología para la obtención de los mejores productos existentes y minimizamos las emisiones tóxicas durante su utilización.
- Nuestra empresa brinda un excelente servicio antes, durante y después de cada revestimiento de ladrillo de trabajo y seguridad.



# Línea de Productos EAF

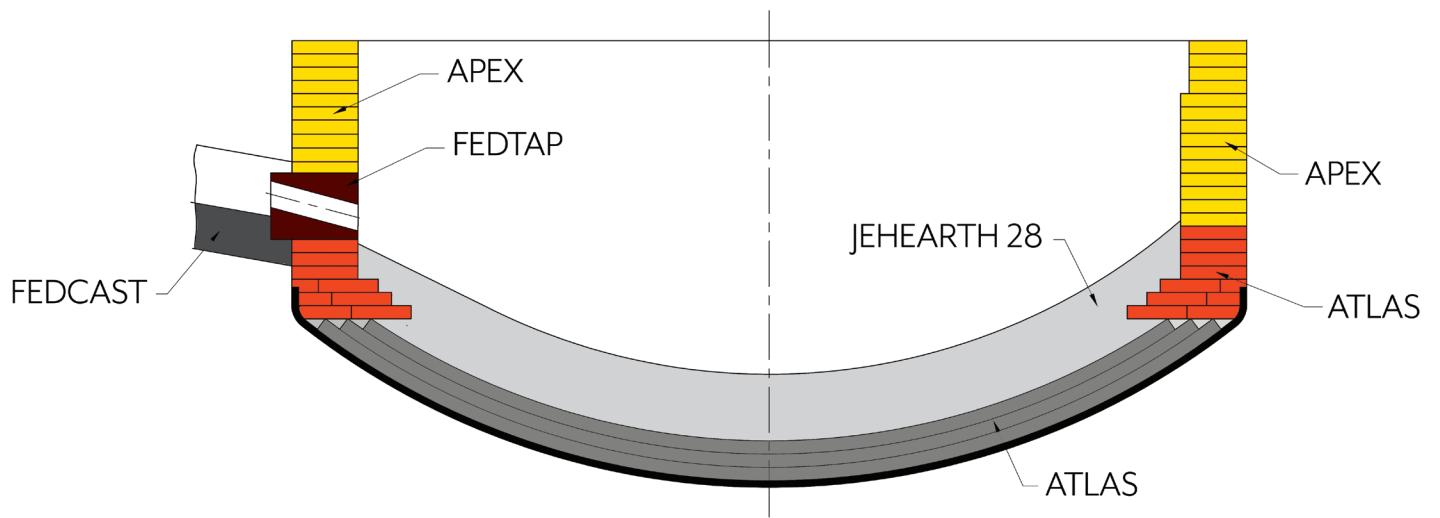
Producto	Análisis químico % en peso aproximado						B. Densidad g/cm <sup>3</sup>	CCS psi	Porosidad Aparente %
	MgO	Cr <sub>2</sub> O <sub>3</sub>	Al <sub>2</sub> O <sub>3</sub>	Fe <sub>2</sub> O <sub>3</sub>	CaO	SiO <sub>2</sub>			
<b>Ladrillo para Estadio</b>									
<b>ATLAS 92</b>	>92		1.0	1.0	2.0	<4	2.92	6498	<18
<b>DURACHROMO® 60</b>	62.0	17.0	8.2	10.2	1.5	1.1	3.08	5507	17.0
<b>Ladrillo Respaldo de Seguridad</b>									
<b>ATLAS 95</b>	>95.1		0.8	0.8	<1.4	<2	3.00	7971	<18
<b>Ladrillo para Puntos Frios* cualquier carbono disponible sobre pedido</b>									
<b>APEX® 5</b>	95.0	---	0.2	1.9	2.4	0.6	2.85	>3200	~3.0
<b>APEX® 6</b>	96.0	---	0.5	0.7	1.9	0.9	2.88	>3800	~3.0
<b>Ladrillo para Puntos calientes* cualquier carbono disponible sobre pedido</b>									
<b>APEX® 7</b>	97.1	---	0.2	0.3	1.8	0.6	2.96	>3800	~3.0
<b>APEX® 8</b>	97.6	---	0.2	0.2	1.4	0.6	3.01	>4000	~2.0
<b>Orificio de Vaciado (Taphole)</b>									
<b>FEDTAP 80</b>	>98	---	0.2	0.2	1.2	0.4	3.00	>5797	~4

\*Antioxidantes disponibles y porción de magnesita

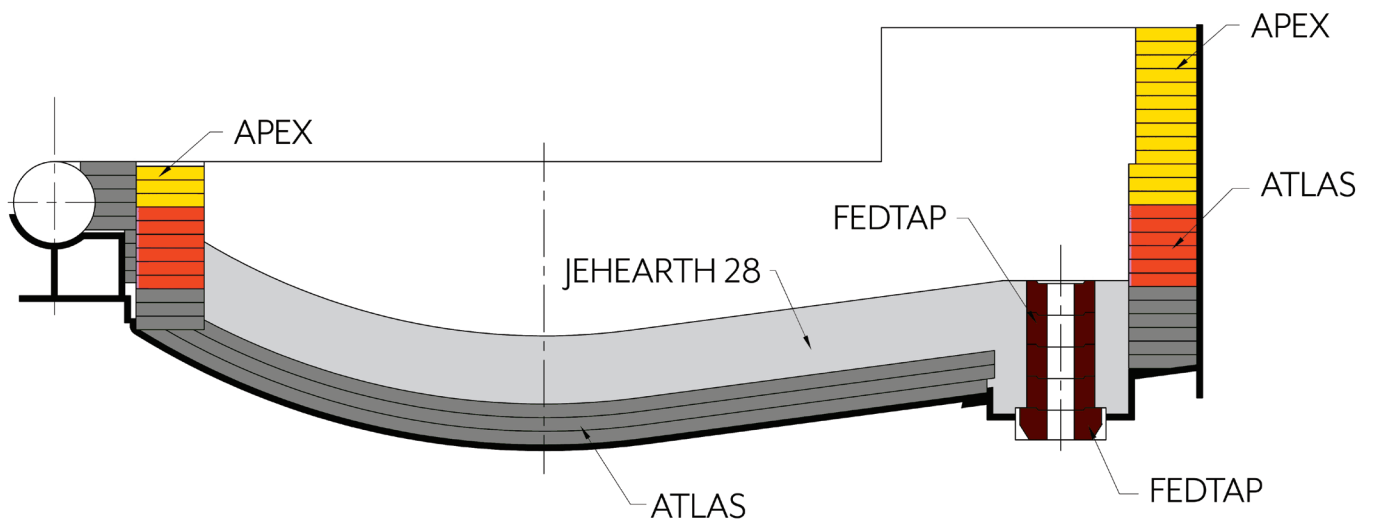
Horno Material para Piso	Análisis químico % en peso aproximado						B. Densidad Kg/dm <sup>3</sup>	Aplicación	Ligante
	MgO	Cr <sub>2</sub> O <sub>3</sub>	Al <sub>2</sub> O <sub>3</sub>	Fe <sub>2</sub> O <sub>3</sub>	CaO	SiO <sub>2</sub>			
<b>JEHEARTH 355D</b>	84.0	---	0.3	4.2	10.0	0.9	2.7	Frío	Cerámico
<b>JEHEARTH 28</b>	79.7	---	0.5	5.0	14.0	0.8	2.7	Frío	Cerámico



# AC Vaciado Convencional

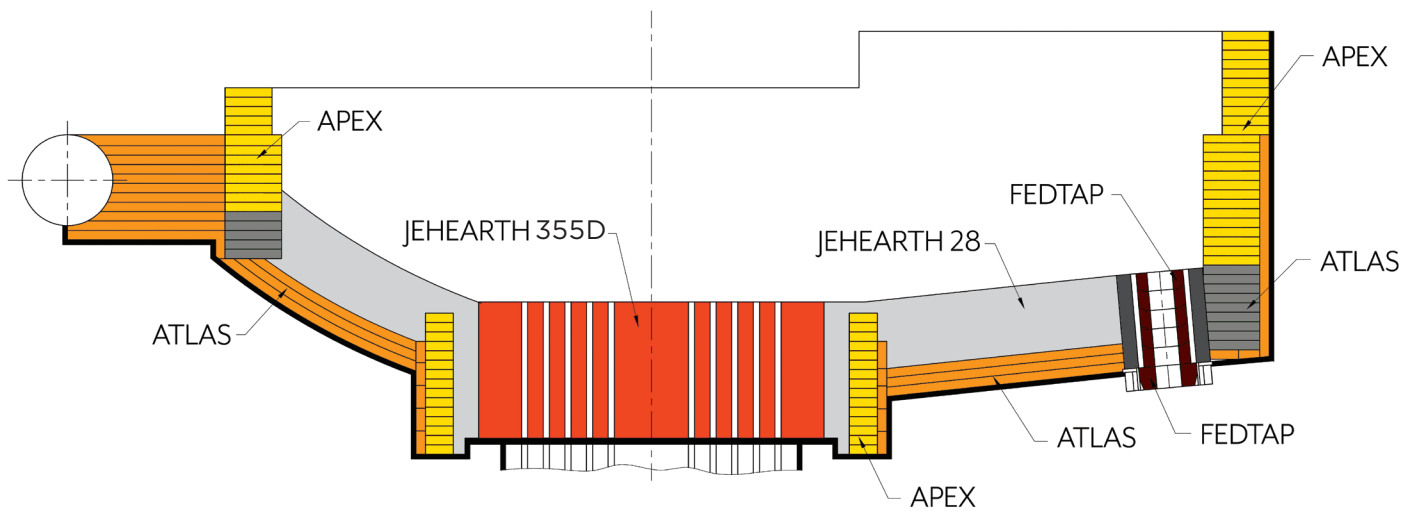


# EBT AC EAF





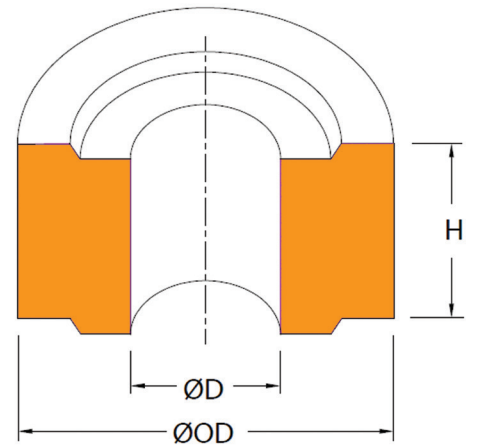
# EBT DC EAF



**Cualquier carbono disponible bajo pedido**

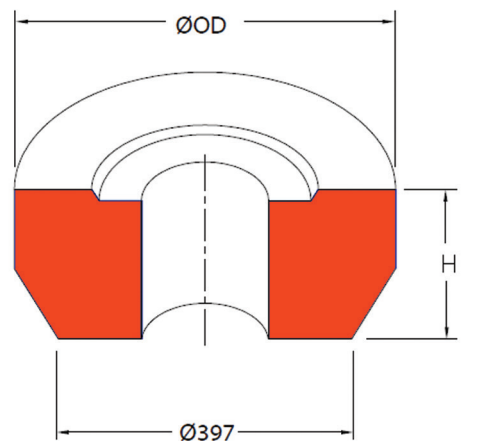
### Orificio de Vaciado (Taphole)

Símbolo	Dimensión (mm)			Volumen	
	ID	OD	H	dm <sup>3</sup>	in <sup>3</sup>
<b>FS 350/130</b>	130	350	150	12.37	754.86
<b>FS 350/140</b>	140			12.12	739.39
<b>FS 350/150</b>	150			11.72	715.2
<b>FS 350/160</b>	160			11.36	693.23
<b>FS 350/170</b>	170			10.97	669.43
<b>FS 350/180</b>	180			10.56	644.41
<b>FS 350/200</b>	200			9.67	590.10
<b>FS 350/220</b>	220			8.69	530.30
<b>FS 350/130-2</b>	130	350	200	16.49	1006.49
<b>FS 350/140-2</b>	140			16.16	985.86
<b>FS 350/150-2</b>	150			15.63	983.60
<b>FS 350/160-2</b>	160			15.15	924.31
<b>FS 350/170-2</b>	170			14.63	892.57
<b>FS 350/180-2</b>	180			14.08	859.21
<b>FS 350/200-2</b>	200			12.89	786.80
<b>FS 350/220-2</b>	220			11.59	707.06



### Bloque Final

<b>FE 130</b>	130	450	180	24.13	1472.50
<b>FE 140</b>	140			23.79	1451.75
<b>FE 150</b>	150			23.43	1429.78
<b>FE 160</b>	160			23.04	1405.98
<b>FE 170</b>	170			22.62	1380.35
<b>FE 180</b>	180			22.18	1353.50
<b>FE 200</b>	200			21.23	1295.40
<b>FE 220</b>	220			20.71	1263.98







# Innovación de Alta Temperatura

## Estados Unidos

1000 N. West Street, Suite 1200 #3008  
Wilmington, DE 19801

## Canadá

Montreal, Quebec

## Sudamerica

Cali, Colombia  
Teléfonos: 011-57-310-826-2701

## Asia

Dalian, China

---

1.800.609.5711

[FRCglobal.com](http://FRCglobal.com)

